

III. MONTAŻ STEROWNIKA

Sterownik powinien być montowany przez osobę z odpowiednimi kwalifikacjami.

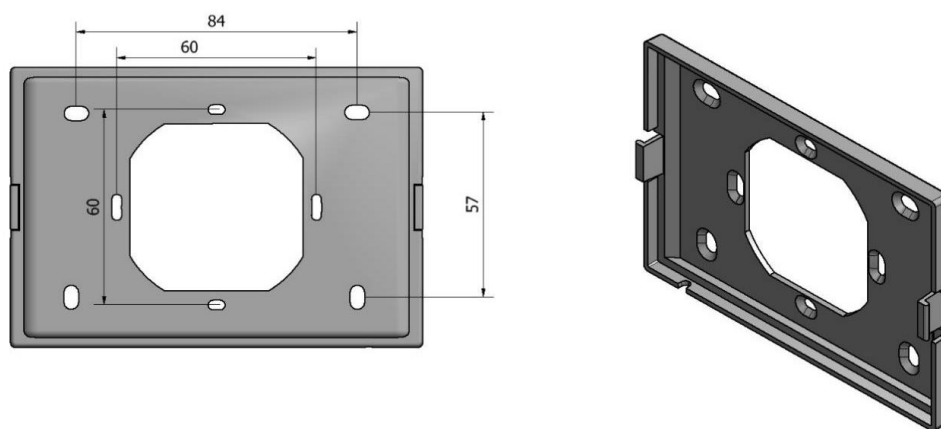


OSTRZEŻENIE

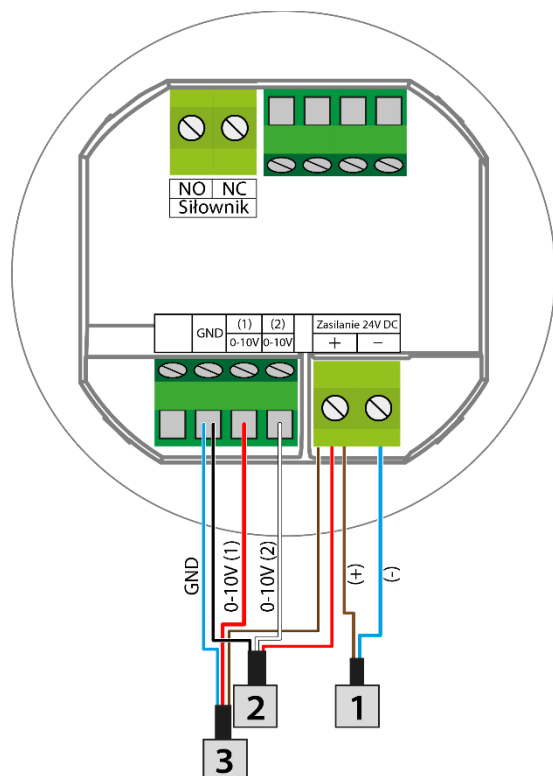
Niebezpieczeństwo dla życia w wyniku porażenia prądem elektrycznym na przyłączach pod napięciem. Przed pracami przy regulatorze należy odłączyć dopływ prądu i zabezpieczyć przed przypadkowym włączeniem.

Regulator VER-24 WiFi przeznaczony jest do montażu na ścianie.

W pierwszej kolejności należy przymocować do ściany tylną pokrywę montażową, w miejscu gdzie podłączony zostanie regulator pokojowy w puszcze elektrycznej. Następnie należy podłączyć przewody zasilające. Następnie regulator pokojowy montujemy na zatrzaskach.

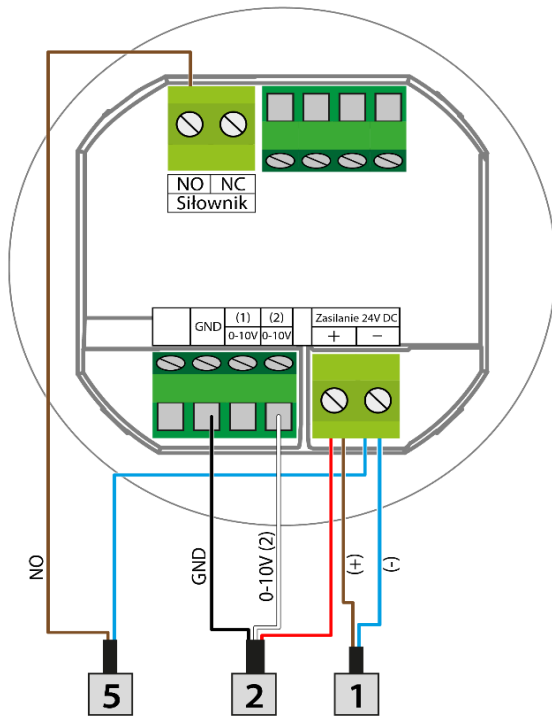


1. Podłączenie wentylatora i siłownika sterowanego sygnałem 0-10V



- 1 ZASILANIE 24V
- 2 WENTYLATOR STEROWANY SYGNAŁEM 0-10V
- 3 SIŁOWNIK STEROWANY SYGNAŁEM 0-10V
- 4 SIŁOWNIK NC
- 5 SIŁOWNIK NO

2. Podłączenie siłownika NO



- 1 ZASILANIE 24V
- 2 WENTYLATOR STEROWANY SYGNAŁEM 0-10V
- 3 SIŁOWNIK STEROWANY SYGNAŁEM 0-10V
- 4 SIŁOWNIK NC
- 5 SIŁOWNIK NO

3. Podłączenie siłownika NC

