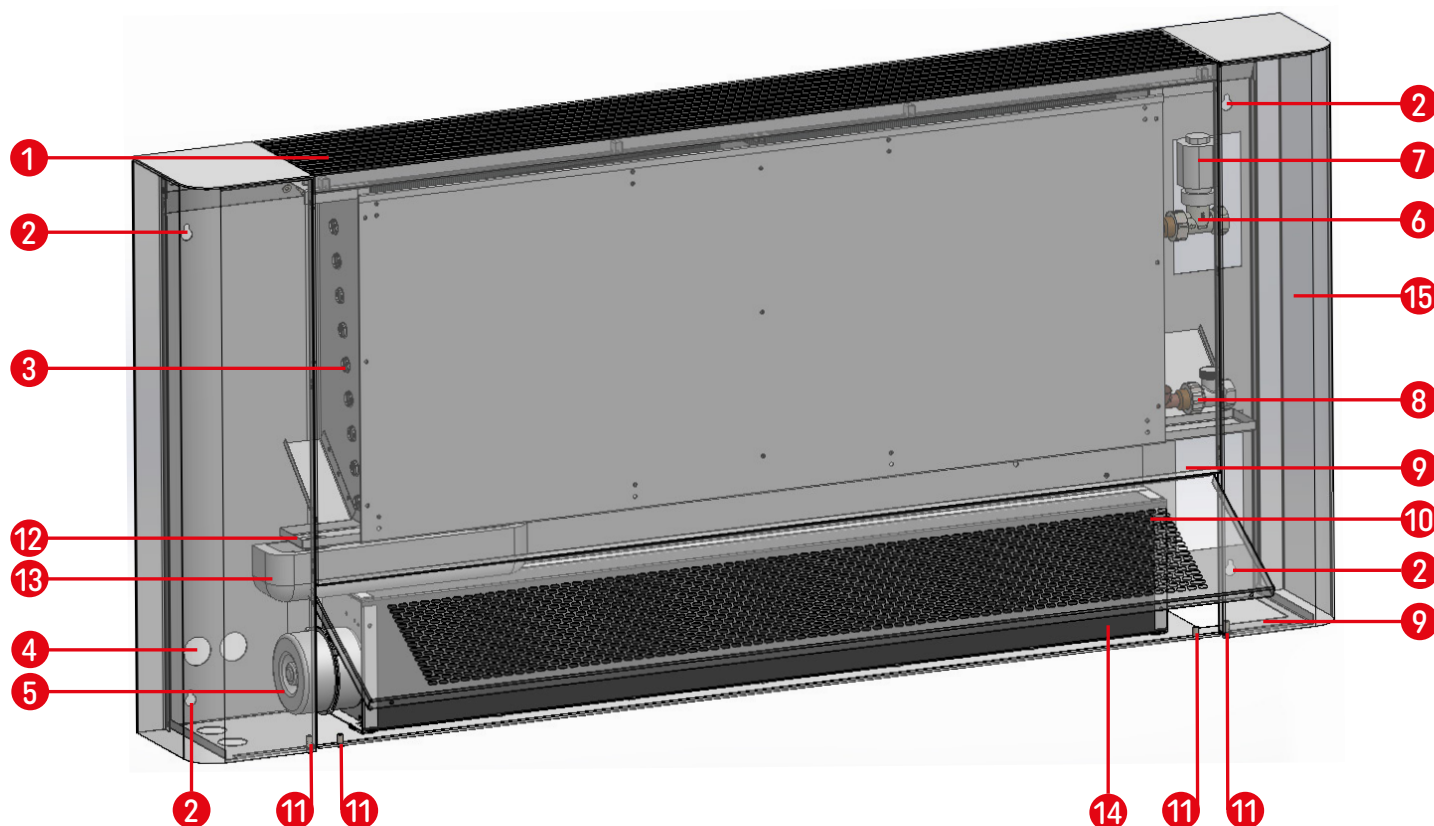


KLIMAKONWEKTOR NAŚCIENNY

NCVK2-60/14,7/L (L/P)

BUDOWA



Spis elementów:

- 1 – Kratka wzdłużna lakierowana w kolorze RAL 9016
- 2 – Otwór montażowy
- 3 – Miedziano-aluminiowy wymiennik ciepła z zaworem odpowietrzającym
- 4 – Otwory do przeprowadzania przewodów elektrycznych oraz odprowadzania skroplin
- 5 – Wentylator 24V DC EC
- 6 – Zawór termostyczny*
- 7 – Siłownik 24V AC/DC*
- 8 – Zawór powrotny*
- 9 – Otwór przyłączeniowy
- 10 – Kłapa serwisowa wentylatora
- 11 – Śruby mocujące obudowę przednią z panelem tylnym**
- 12 – Tacka skroplin
- 13 – Pompka skroplin*
- 14 – Filtr przeciwpływu*
- 15 – Obudowa wykonana ze stali ocynkowanej lakierowana w kolorze RAL 9016

* Uwaga: Element wyposażenia dodatkowego, dostępny na zapytanie.

** Uwaga: Ilość punktów mocujących może różnić się w zależności od długości grzejnika.

KLIMAKONWEKTOR NAŚCIENNY

NCVK2-60/14,7/L (L/P)

DANE TECHNICZNE

WYMIARY

Wysokość: 600mm

Szerokość: 147mm

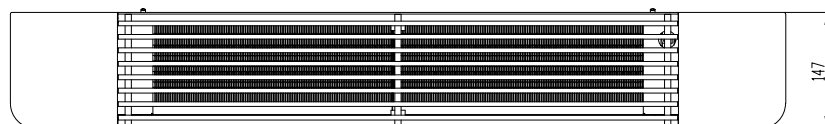
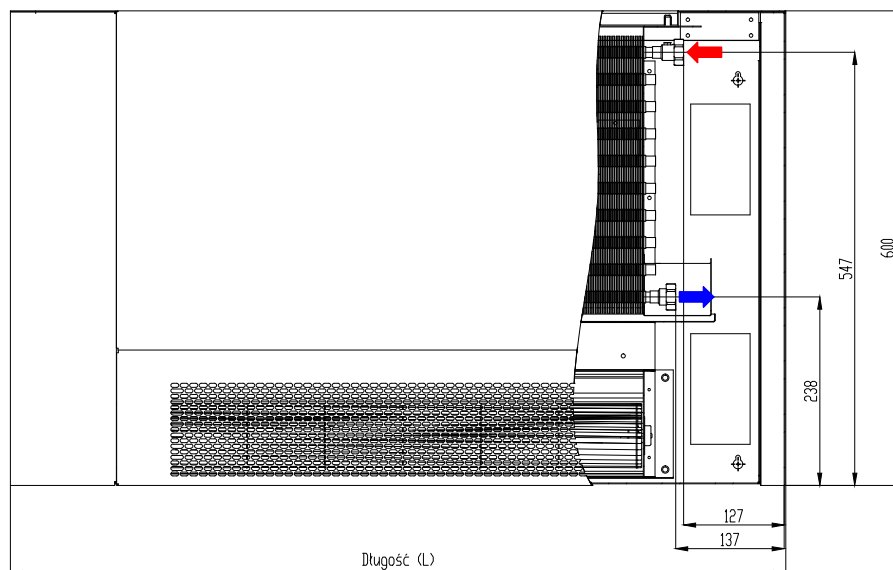
Długości: 800-1570mm

PRZYŁĄCZA

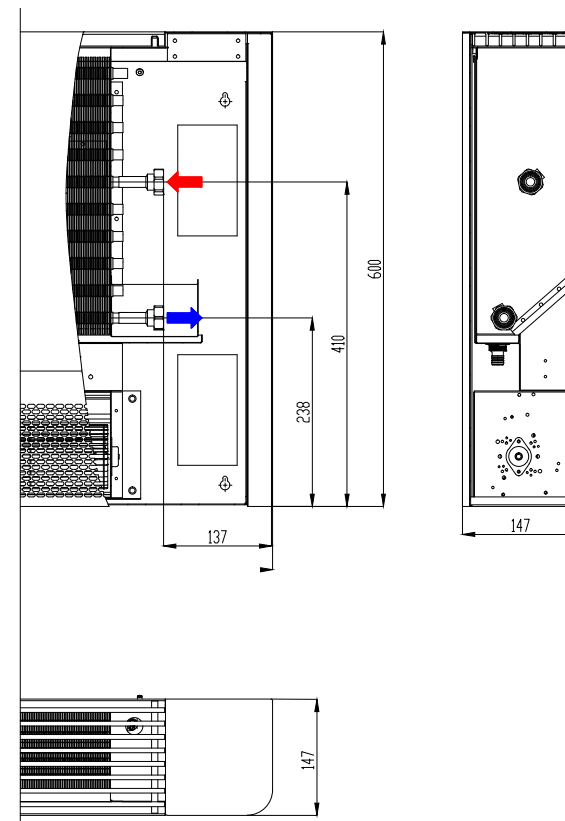
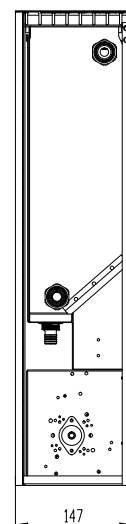
Strona podłączenia: Prawa (P) standard, Lewa (L) opcja

Króćce przyłączeniowe: GW 3/4"

← Zasilanie / → Powrót



Uwaga: Dotyczy długości: 800, 980mm



Uwaga: Dotyczy długości: 1270, 1570mm

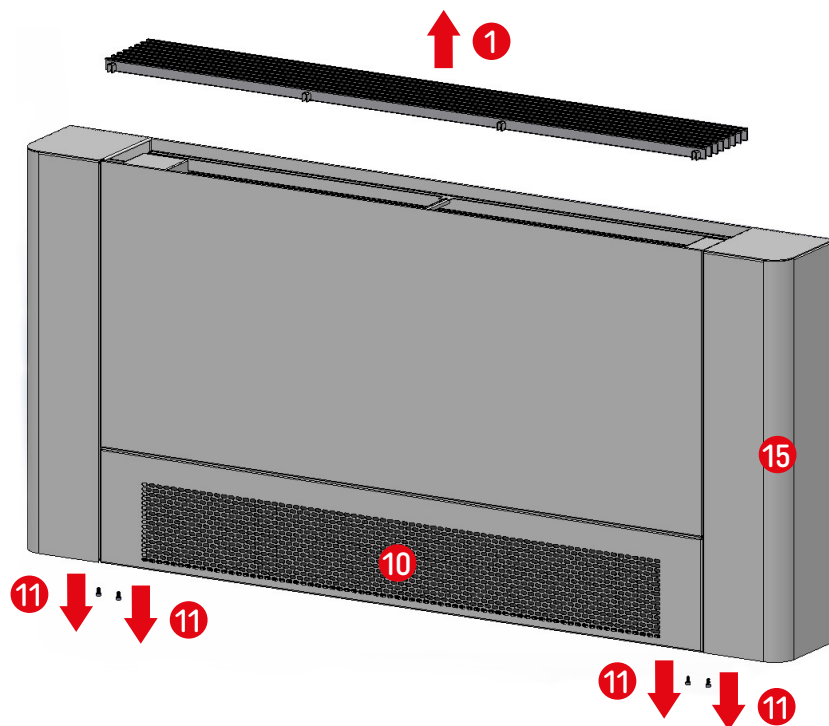
KLIMAKONWEKTOR NAŚCIENNY

NCVK2-60/14,7/L (L/P)

INSTRUKCJA MONTAŻU

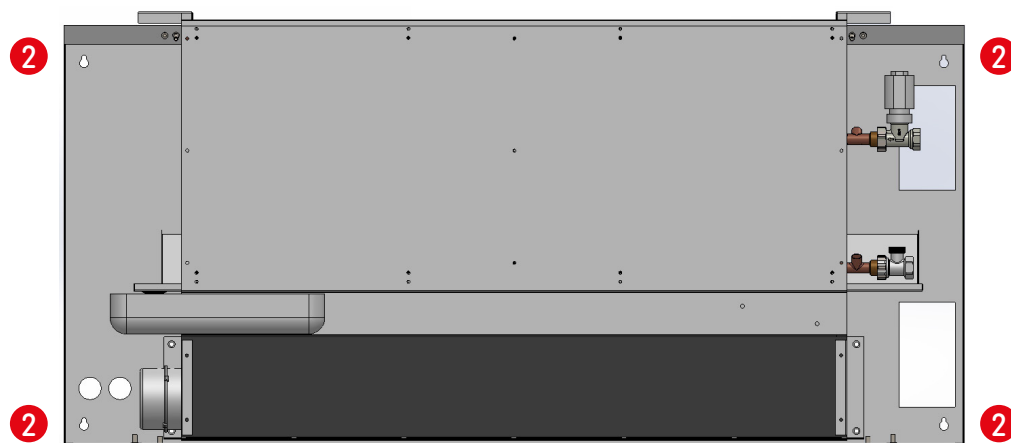
1. W celu rozpoczęcia montażu urządzenia w pierwszej kolejności należy zdemontować śruby transportowe znajdujące się w górnej części tylnej obudowy a następnie przejść do demontażu obudowy wykonując następujące kroki:

- zdjąć kratkę (1),
- odkręcić śruby mocujące (11) obudowę i klapę serwisową wentylatora z panelem tylnym,
- uchylić klapę serwisową wentylatora (10),
- zdjąć obudowę (15) podnosząc jednoczesnym ruchem do siebie i do góry.



2. Po zdemontowaniu wymienionych w punkcie 1 elementów należy przystąpić do montażu urządzenia na ścianie. W tym celu należy:

- odmierzyć i przenieść na ścianę rozmieszczenie otworów montażowych tylnej obudowy (2),
- przygotować otwory i umieścić w nich kołki rozporowe oraz śruby mocujące dołączone do urządzenia,
- zawiesić tylną obudowę wraz z wymiennikiem na ścianie pamiętając o wypoziomowaniu urządzenia.



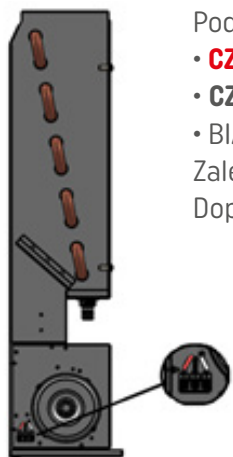
KLIMAKONWEKTOR NAŚCIENNY

NCVK2-60/14,7/L (L/P)

INSTRUKCJA MONTAŻU

3. Po zamocowaniu panelu tylnego należy wykonać podłączenia hydrauliczne oraz zainstalować osprzęt regulacyjny (elementy wyposażenia dodatkowego, takie jak zawory, siłownik itd.), należy pamiętać przy tym o zaizolowaniu wszystkich rur oraz zaworów w celu uniknięcia wykroplenia na tych elementach. Przewód zasilający instalacji hydraulicznej należy podłączyć do króćca wyposażonego w odpowietrznik. Połączenie półśrubunków z gumowym o-ringiem dokręcać z siłą nie wyższą niż 28 Nm. Po zakończeniu prac hydraulicznych należy przeprowadzić próbę szczelności i odpowietrzyć urządzenie.

4. Następnie przystąpić do wykonania podłączeń elektrycznych.



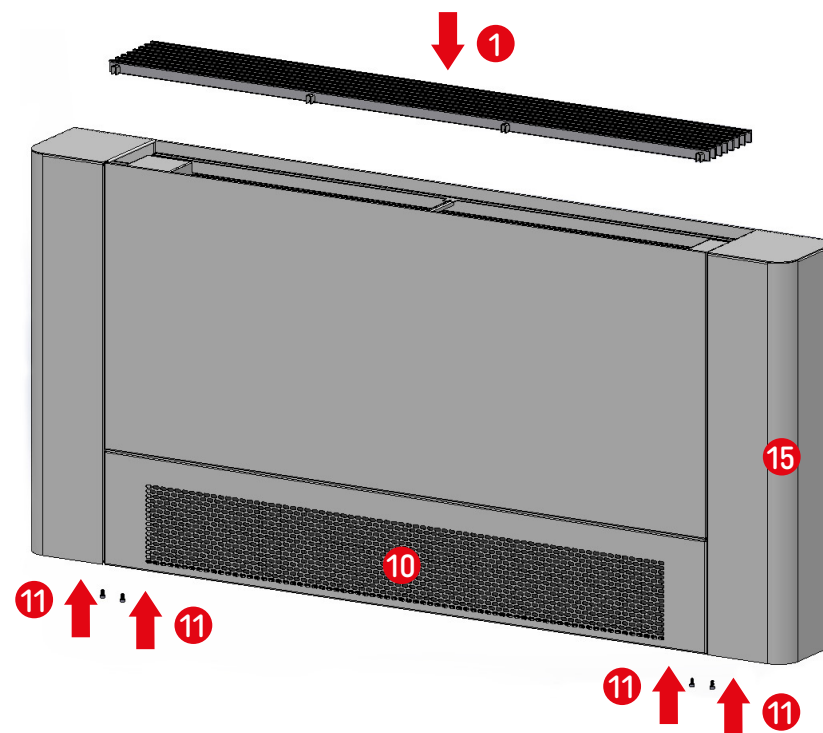
Podłączenie przewodów wentylatora:

- **CZERWONY:** zasilanie +24 V DC
- **CZARNY:** masa obwodu 24 V DC
- **BIAŁY :** sygnał sterujący 0-10 V DC

Zalecany typ okablowania: **LIYCY**
Dopuszczalny typ okablowania **LIYY**

Trasowanie przewodów elektrycznych wykonać zgodnie z obowiązującymi normami branży elektrycznej. Przekroje przewodów powinny zostać określone zgodnie z projektem instalacji elektrycznej w oparciu o obliczenia spadków napięcia dla planowanego trasowania przewodów. Podłączenie elektryczne należy wykonać według schematu załączonego na ostatniej stronie niniejszej instrukcji. Zaleca się wykonanie połączeń elektrycznych po stronie przeciwnej niż podłączenia hydrauliczne.

5. Po podłączeniu hydraulicznym należy z powrotem nałożyć obudowę (15) na panel grzewczo-chłodzący. Należy bezwzględnie pamiętać o przykręceniu we wskazanych miejscach śrub mocujących (11). Ostatnim krokiem jest umieszczenie kratki (1) z powrotem na grzejniku.



KLIMAKONWEKTOR NAŚCIENNY

NCVK2-60/14,7/L (L/P)

INSTRUKCJA MONTAŻU

EKSPLOATACJA I KONSERWACJA URZĄDZENIA

Istotne dla sprawności urządzenia jest utrzymanie odpowiedniej czystości jego wnętrza. Urządzenie należy co najmniej dwa razy do roku przed sezonem letnim i zimowym oczyścić z kurzu, który osadził się na wymienniku ciepła i wentylatorach. W celu uniknięcia awarii elementów elektrycznych, należy zadbać o to, aby do środka nie dostała się woda lub inne płyny. W przypadku korzystania z filtra przeciwpyłowego należy regularnie kontrolować stan jego zabrudzenia i delikatnie oczyszczać go odkurzaczem. Zalecane jest systematyczne czyszczenie filtra co najmniej raz na 3 miesiące lub częściej w razie potrzeby, bądź w razie konieczności, wymiana filtra na nowy. W celu wymontowania filtra przeciwpyłowego należy odkręcić śruby łączące klapę serwisową wentylatora z panelem tylnym, otworzyć klapę serwisową wentylatora i odkręcić filtr od obudowy wentylatora.

Uszkodzenie lub niewłaściwa praca wynikające z zanieczyszczenia wnętrza urządzenia nie podlega naprawie lub wymianie gwarancyjnej.

Czyszczenie wnętrza urządzenia należy wykonać według poniższych kroków:

- odłączyć urządzenie od źródła prądu,
- zdemontować kratkę i obudowę urządzenia zgodnie z punktem 1 niniejszej instrukcji,
- wyczyścić elementy grzejnika z kurzu za pomocą szczoteczki z miękkim włosiem lub sprężonego powietrza,
- pozostałe zabrudzenia należy oczyścić lekko wilgotną szmatką bez użycia detergentów,
- zamontować obudowę i kratkę urządzenia zgodnie z punktem 5 niniejszej instrukcji.

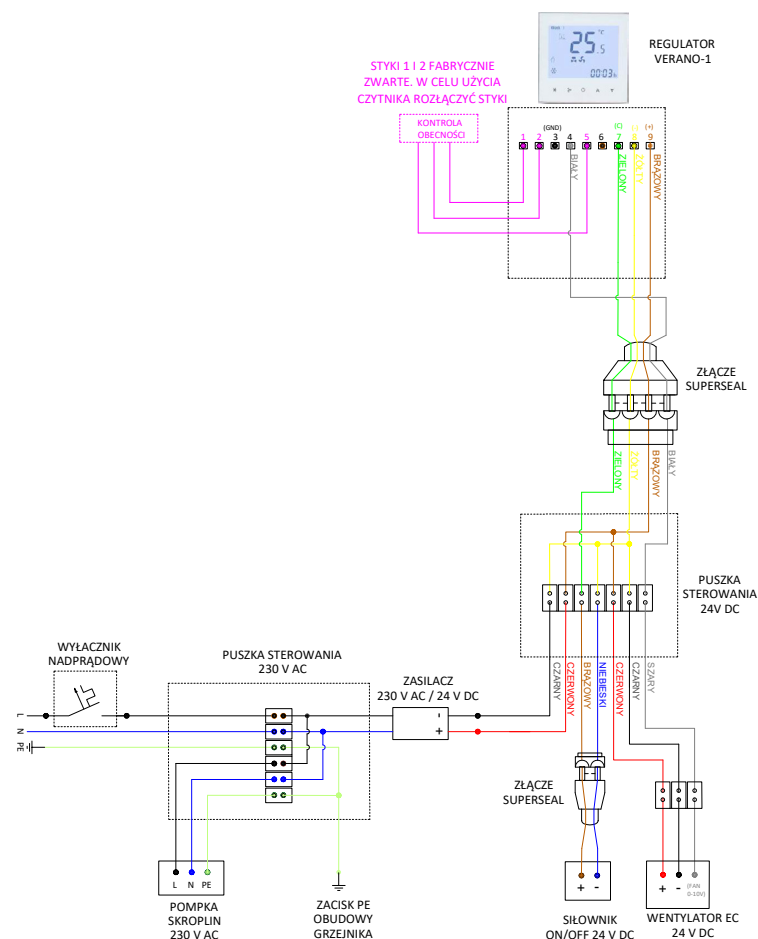
UWAGA: W okresie grzewczym konserwację urządzenia wykonywać na zimnym urządzeniu.

KLIMAKONWEKTOR NAŚCIENNY

NCVK2-60/14,7/L (L/P)

VERANO
G L O B A L

SCHEMAT ELEKTRYCZNY



UWAGA: Podłączenia elektryczne mogą wykonywać tylko osoby z odpowiednimi uprawnieniami elektrycznymi SEP i przestrzegając odpowiednich norm PN. Napięcie zasilające można włączyć dopiero po sprawdzeniu poprawności całego schematu podłączeniowego. Z uwagi na zastosowanie bezpiecznych wentylatorów niskonapięciowych, grzejniki należy zasilac jedynie napięciem 24 V DC. Zabrania się zasilania grzejnika bezpośrednio z sieci o napięciu 230 V AC.