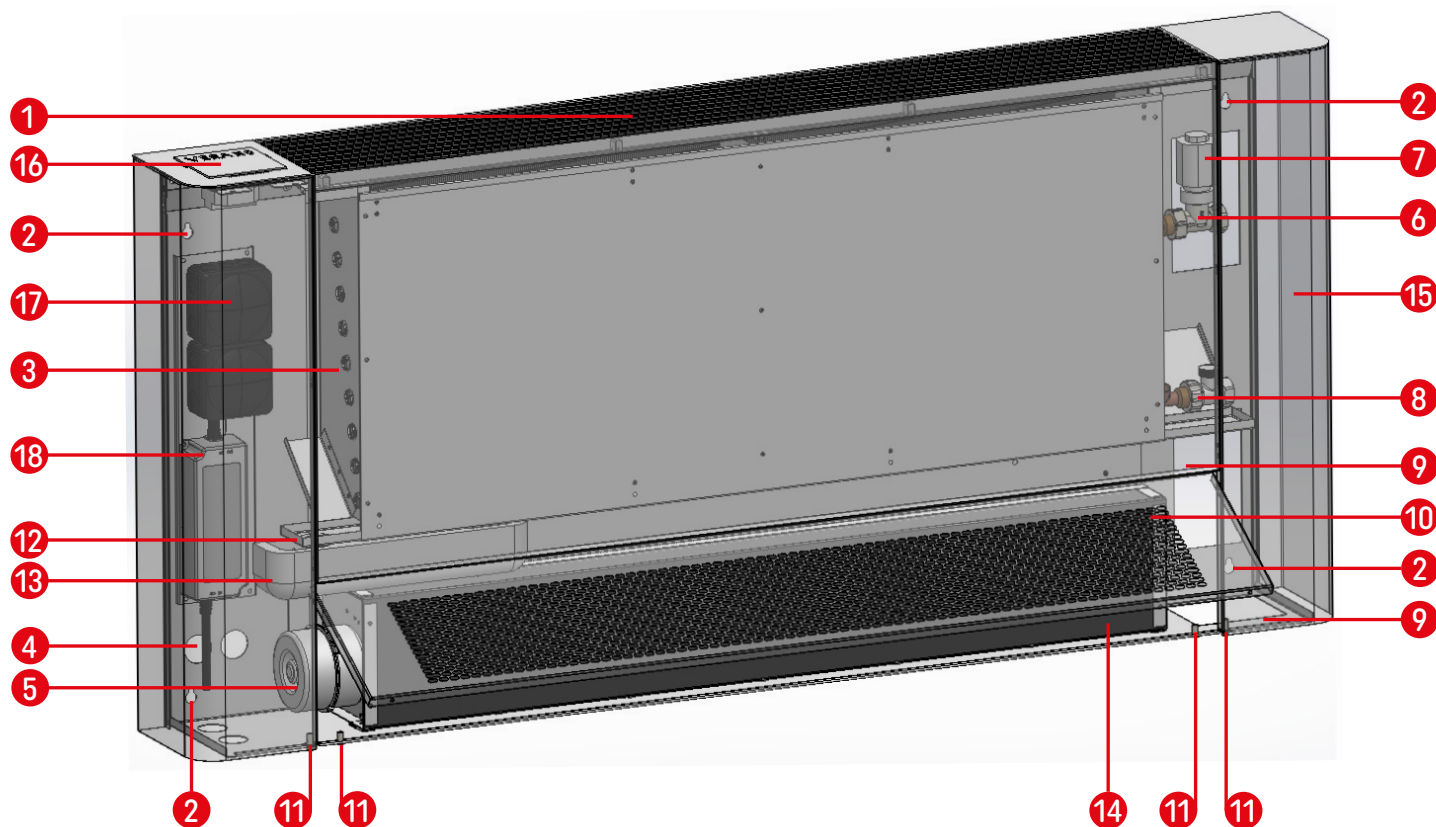


**KLIMAKONWEKTOR NAŚCIENNY
WERSJA PLUG&PLAY**

NCVK2-60/14,7/L (L/P)



Spis elementów:

- 1 – Kratka wzdłużna lakierowana w kolorze RAL 9016
- 2 – Otwór montażowy
- 3 – Miedziano-aluminiowy wymiennik ciepła z zaworem odpowietrzającym
- 4 – Otwory do przeprowadzania przewodów elektrycznych oraz odprowadzania skroplin
- 5 – Wentylator 24V DC EC
- 6 – Zawór termostatyczny
- 7 – Siłownik 24V AC/DC
- 8 – Zawór powrotny
- 9 – Otwór przyłączeniowy
- 10 – Kłapa serwisowa wentylatora
- 11 – Śruby mocujące obudowę przednią z panelem tylnym**
- 12 – Tacka skroplin
- 13 – Pompka skroplin*
- 14 – Filtr przeciwpyłowy*
- 15 – Obudowa wykonana ze stali ocynkowanej lakierowana w kolorze RAL 9016
- 16 – Regulator pomieszczeniowy
- 17 – Puszka sterowania
- 18 – Zasilacz 230V AV / 24 DC

* Uwaga: Element wyposażenia dodatkowego, dostępny na zapytanie.

** Uwaga: Ilość punktów mocujących może różnić się w zależności od długości grzejnika.

**KLIMAKONWEKTOR NAŚCIENNY
WERSJA PLUG&PLAY**

NCVK2-60/14,7/L (L/P)

DANE TECHNICZNE

WYMIARY

Wysokość: 600mm

Szerokość: 147mm

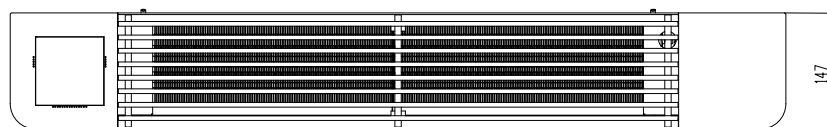
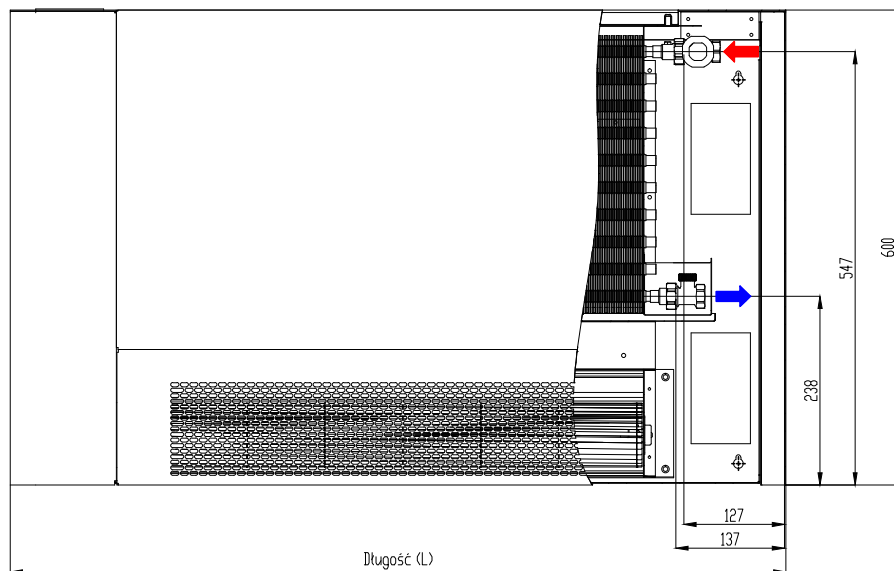
Długości: 800-1570mm

PRZYŁĄCZA

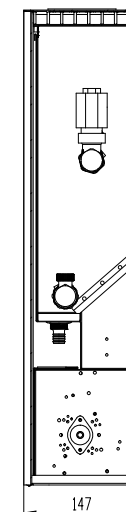
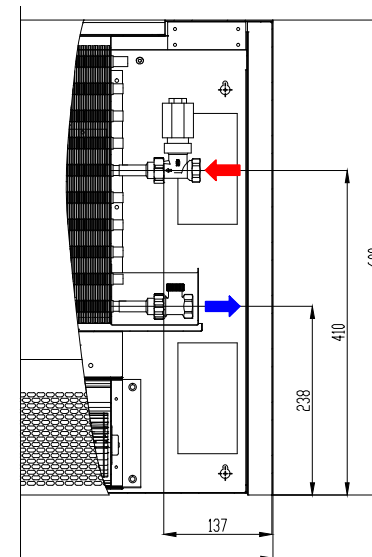
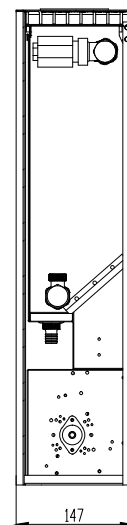
Strona podłączenia: Prawa (P) standard, Lewa (L) opcja

Króćce przyłączeniowe: GW 1/2"

← Zasilanie / → Powrót



Uwaga: Dotyczy długości: 800, 980mm



Uwaga: Dotyczy długości: 1270, 1570mm

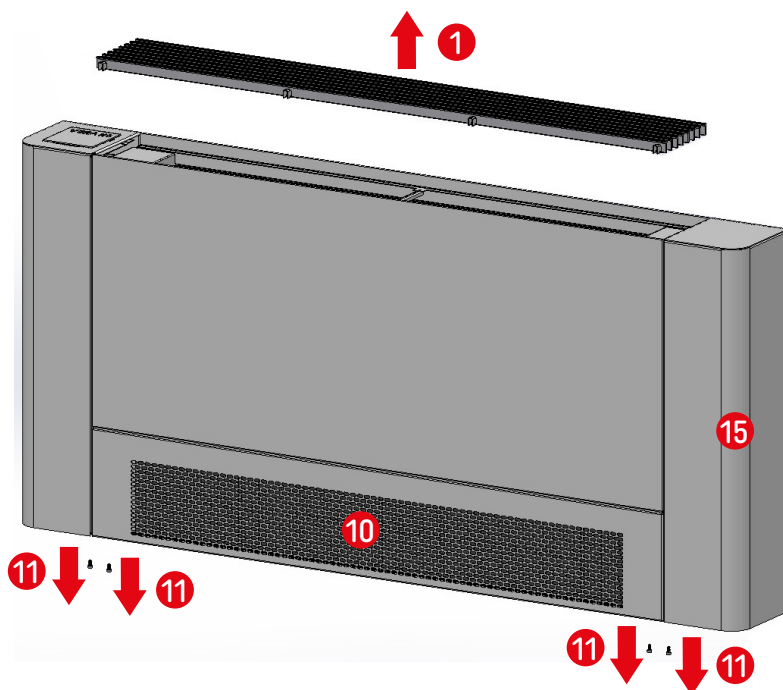
**KLIMAKONWEKTOR NAŚCIENNY
WERSJA PLUG&PLAY**

NCVK2-60/14,7/L (L/P)

INSTRUKCJA MONTAŻU

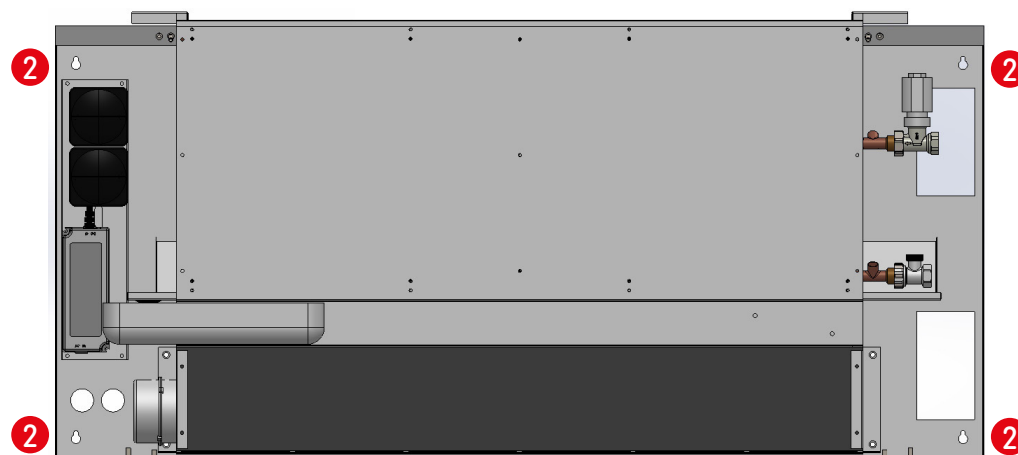
1. W celu rozpoczęcia montażu urządzenia w pierwszej kolejności należy zdemontować śruby transportowe znajdujące się w górnej części tylnej obudowy a następnie przejść do demontażu obudowy wykonując następujące kroki:

- zdjąć kratkę (1),
 - odkręcić śruby mocujące (11) obudowę i klapę serwisową wentylatora z panelem tylnym,
 - uchylić klapę serwisową wentylatora (10),
 - zdjąć obudowę (15) podnosząc jednocześnie do siebie i do góry.
- UWAGA: Przy zdejmowaniu obudowy należy zachować szczególną uwagę, aby nie uszkodzić okablowania sterownika!



2. Po zdemontowaniu wymienionych w punkcie 1 elementów należy przystąpić do montażu urządzenia na ścianie. W tym celu należy:

- odmierzyć i przenieść na ścianę rozmieszczenie otworów montażowych tylnej obudowy (2),
- przygotować otwory i umieścić w nich kołki rozporowe oraz śruby mocujące dołączone do urządzenia,
- zawiesić tylną obudowę wraz z wymiennikiem na ścianie pamiętając o wypoziomowaniu urządzenia.



**KLIMAKONWEKTOR NAŚCIENNY
WERSJA PLUG&PLAY**

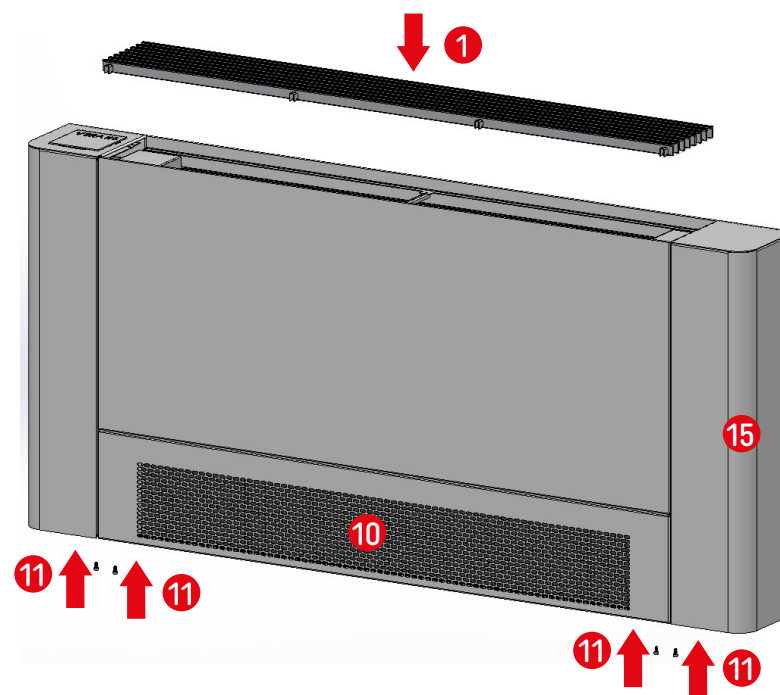
NCVK2-60/14,7/L (L/P)

INSTRUKCJA MONTAŻU

VERANO
G L O B A L

3. Po zamocowaniu panelu tylnego należy wykonać podłączenia hydrauliczne należy pamiętać przy tym o zaizolowaniu wszystkich rur oraz zaworów w celu uniknięcia wykroplenia na tych elementach. Przewód zasilający instalacji hydraulicznej należy podłączyć do króćca wyposażonego w odpowietrznik. Połączenie półśrubunków z gumowym o-ringiem dokręcać z siłą nie wyższą niż 28 Nm. Po zakończeniu prac hydraulicznych należy przeprowadzić próbę szczelności i odpowietrzyć urządzenie.

4. Po podłączeniu hydraulicznym należy z powrotem nałożyć obudowę (15) na panel grzewczo-chłodzący. Należy bezwzględnie pamiętać o przykręceniu we wskazanych miejscach śrub mocujących (11). Ostatnim krokiem jest umieszczenie kratki (1) z powrotem na grzejniku.



**KLIMAKONWEKTOR NAŚCIENNY
WERSJA PLUG&PLAY**

NCVK2-60/14,7/L (L/P)

INSTRUKCJA MONTAŻU

EKSPLOATACJA I KONSERWACJA URZĄDZENIA

Istotne dla sprawności urządzenia jest utrzymanie odpowiedniej czystości jego wnętrza. Urządzenie należy co najmniej dwa razy do roku przed sezonem letnim i zimowym oczyścić z kurzu, który osadził się na wymienniku ciepła i wentylatorach. W celu uniknięcia awarii elementów elektrycznych, należy zadbać o to, aby do środka nie dostała się woda lub inne płyny. W przypadku korzystania z filtra przeciwpyłowego należy regularnie kontrolować stan jego zabrudzenia i delikatnie oczyszczać go odkurzaczem. Zalecane jest systematyczne czyszczenie filtra co najmniej raz na 3 miesiące lub częściej w razie potrzeby, bądź w razie konieczności, wymiana filtra na nowy. W celu wymontowania filtra przeciwpyłowego należy odkręcić śruby łączące klapę serwisową wentylatora z panelem tylnym, otworzyć klapę serwisową wentylatora i odkręcić filtr od obudowy wentylatora.

Uszkodzenie lub niewłaściwa praca wynikające z zanieczyszczenia wnętrza urządzenia nie podlega naprawie lub wymianie gwarancyjnej.

Czyszczenie wnętrza urządzenia należy wykonać według poniższych kroków:

- odłączyć urządzenie od źródła prądu,
- zdemontować kratkę i obudowę urządzenia zgodnie z punktem 1 niniejszej instrukcji,
- wyczyścić elementy grzejnika z kurzu za pomocą szczoteczki z miękkim włosiem lub sprężonego powietrza,
- pozostałe zabrudzenia należy oczyścić lekko wilgotną szmatką bez użycia detergentów,
- zamontować obudowę i kratkę urządzenia zgodnie z punktem 4 niniejszej instrukcji.

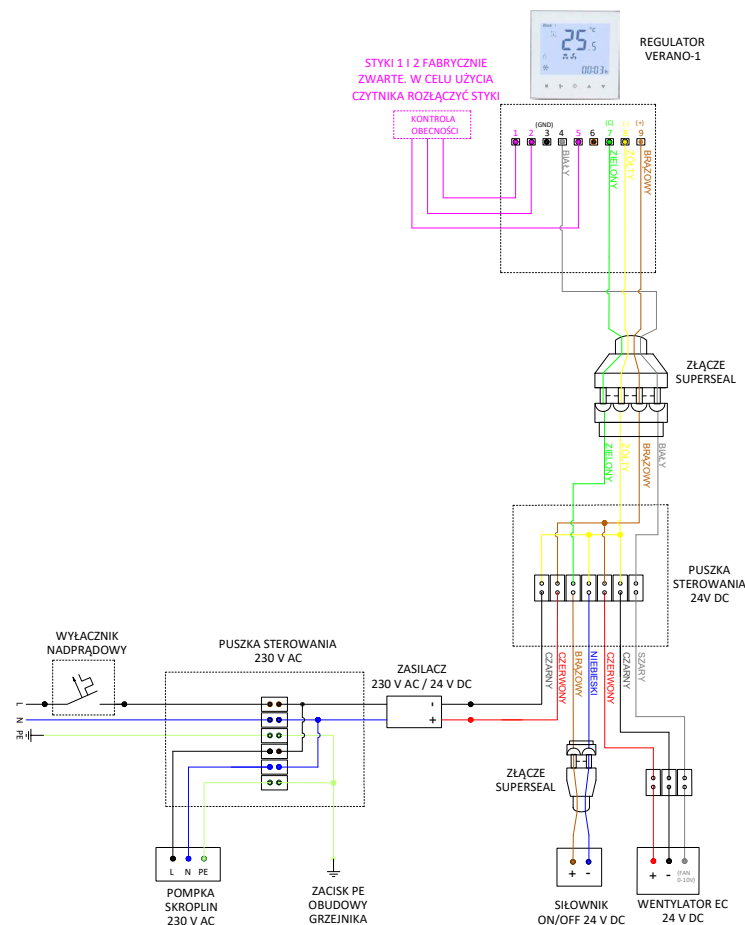
UWAGA: W okresie grzewczym konserwację urządzenia wykonywać na zimnym urządzeniu.

KLIMAKONWEKTOR NAŚCIENNY WERSJA PLUG&PLAY

NCVK2-60/14,7/L (L/P)

VERANO
G L O B A L

SCHEMAT ELEKTRYCZNY



UWAGA: Podłączenia elektryczne mogą wykonywać tylko osoby z odpowiednimi uprawnieniami elektrycznymi SEP i przestrzegając odpowiednich norm PN. Napięcie zasilające można włączyć dopiero po sprawdzeniu poprawności całego schematu podłączeniowego. Z uwagi na zastosowanie bezpiecznych wentylatorów niskonapięciowych, grzejniki należy zasilac jedynie napięciem 24 V DC. Zabrania się zasilania grzejnika bezpośrednio z sieci o napięciu 230 V AC.